

# X series

## X系列高精度直线模组

- ▶ 直线电机驱动
- ▶ 光栅定位/磁栅定位
- ▶ 高稳定性, 高可靠性, 高响应速度
- ▶ 高精度, 高加速度, 高移动速度
- ▶ 动定子无接触运行, 无背隙误差
- ▶ 运动平滑, 无磨损, 极少维护, 长使用寿命
- ▶ 结构紧凑的模块化设计, 易于扩展
- ▶ 快速组合成机械臂, XY十字平台和龙门系统
- ▶ 允许同轴多个独立动子
- ▶ 长行程, 最大行程达到4米以上
- ▶ 最高运动速度达5米/秒以上

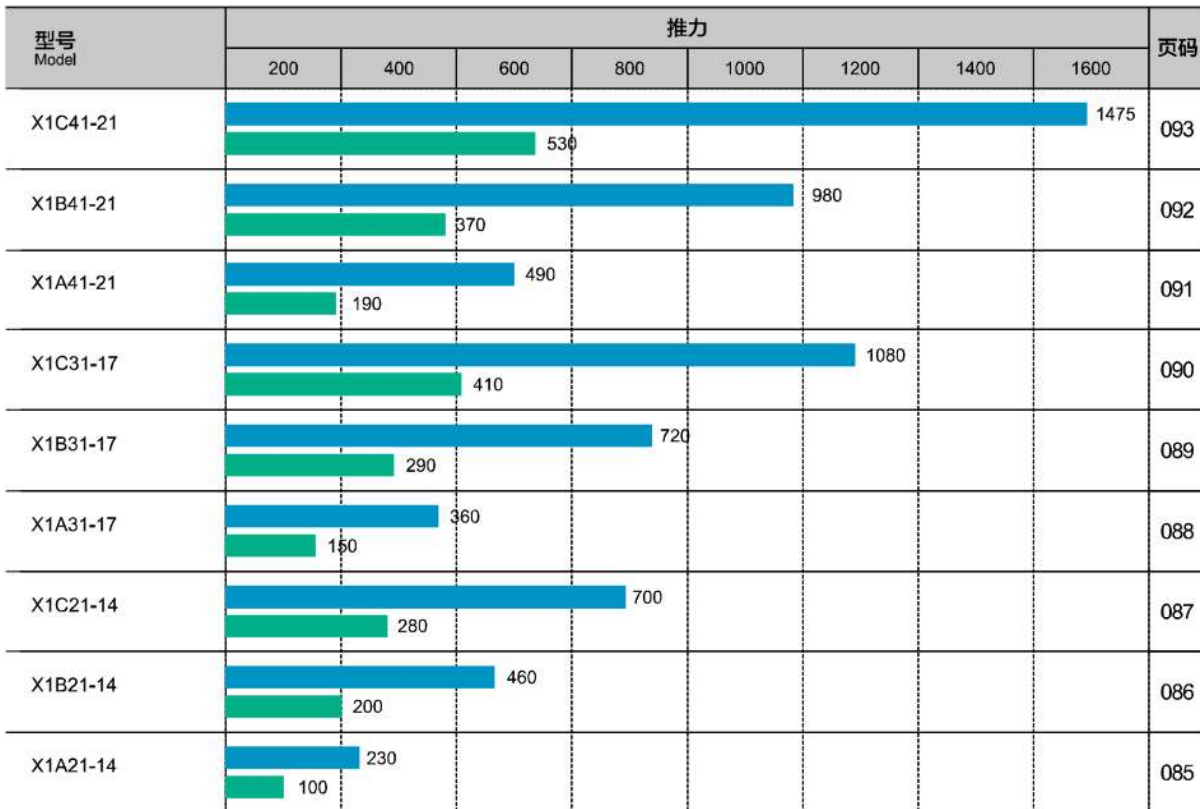


## 参数概述

## Specifications

型号 Model	持续推力(N) Continuous thrust	峰值推力(N) Peak thrust	定子长度(mm) Rotor length	模组宽度(mm) Module width	模组高度(mm) Module width	可选行程(mm) 增量单位48mm	重复定位精度(常规) Repeated positioning accuracy
X1A21-14	100	230	100	140	79	72-3816	磁栅: ±3um Magnetic grid: ±3um 光栅: ±1um Grating: ±1um
X1B21-14	200	460	186			82-3730	
X1C21-14	280	700	268			96-3648	
X1A31-17	150	360	100	170	91	72-5832	
X1B31-17	290	720	186			82-5746	
X1C31-17	410	1080	268			96-5664	
X1A41-21	190	490	100	210	99.5	72-3816	
X1B41-21	370	980	186			82-3730	
X1C41-21	530	1475	268			96-3648	

备注: 1、宽度为170mm的模组,若总长超过4米,模组总高度下降至89mm;  
2、若需要更高级别重复定位精度,请咨询本公司;



■ 峰值推力 ■ 持续推力 备注: 推力单位(N), 尺寸单位(mm)

公司概况

应用行业

产品索引

三代  
平板电机

中间磁铁  
直线电机

双边磁铁  
直线电机

大功率  
平板电机

U型电机

音圈电机

圆筒电机

力矩电机

高精度  
直线模组

经济型  
直线模组

全封闭  
直线模组

定位  
工作台

标准型  
龙门平台

高精度  
龙门平台

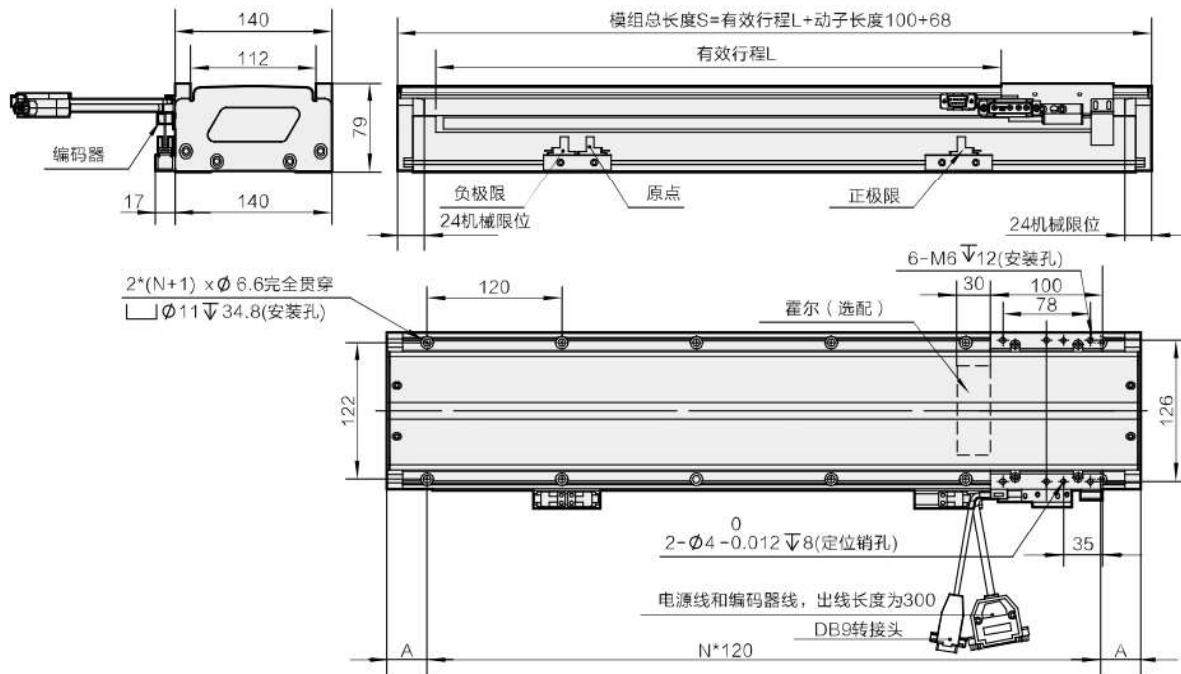
选购件



# X1A21-14-L□□□-B-5.0

230  
峰值推力  
(N)

100  
持续推力  
(N)



## 直线电机型号 MIC98-050-S1

性能参数 Performance parameter	单位 Unit	X1A21-14
峰值推力 Peak thrust	N	230
持续推力 Continuous thrust	N	100
电机常数@Tmax Motor constant@Tmax	N/√w	14.5
绕组代码 Winding code		S1
峰值电流 Peak current	Arms	10.5
持续电流 Continuous current	Arms	3.6
最大持续耗散功率 Maximum continuous power dissipation	W	48
电阻 Resistance	Ohms L-L	2.0

性能参数 Performance parameter	单位 Unit	X1A21-14
电感 Inductance	Mh L-L	11.0
反向电动势 Back EMF Constants	Vpeak/m/s L-L	22.9
推力常数 Force constant	N/Arms	28.1
电气时间常数 Electrical time constant	ms	5.4
最大端电压 The maximum voltage	Vdc	330
吸引力 Attractive force	KN	0.57
运动体重量 Weight of moving body	Kg	2
极距 (360°) Pole pitch(360°)	mm	24

## 外形、安装尺寸以及重量 备注：模组长度可按客户要求定制

行程(mm) Stroke(mm)	72	120	168	216	264	312	360	408	456	504	552	600	648	696	744	792	840	888	936	984	1032	
全长(mm) Overall length(mm)	240	288	336	384	432	480	528	576	624	672	720	768	816	864	912	960	1008	1056	1104	1152	1200	
标准型模组重量(Kg) Standard module weight(Kg)	5.8	6.6	7.3	8	8.8	9.5	10.2	11	11.7	12.4	13.1	13.9	14.6	15.4	16.1	16.8	17.6	18.3	19	19.7	20.4	
运动体重量(Kg) Weight of moving body(Kg)	2																					
定制模组最大行程(mm) Custom module Max stroke (mm)	3816																					

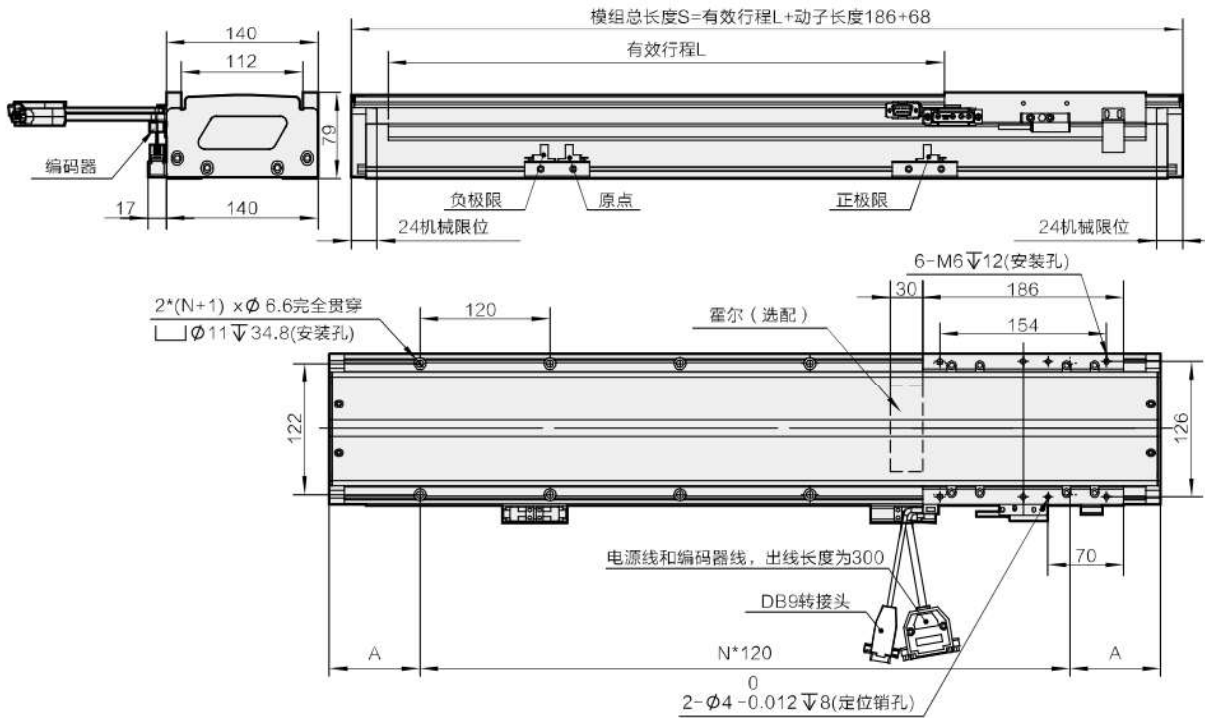
行程(mm) Stroke(mm)	1080	1128	1176	1224	1272	1320	1368	1416	1464	1512	1560	1608	1656	1704	1752	1800	1848	1896	1944	1992
全长(mm) Overall length(mm)	1248	1296	1344	1392	1440	1488	1536	1584	1632	1680	1728	1776	1824	1872	1920	1968	2016	2064	2112	2160
标准型模组重量(Kg) Standard module weight(Kg)	21.1	21.8	22.5	23.2	23.9	24.6	25.3	26	26.7	27.4	28.1	28.8	29.5	30.2	30.9	31.6	32.3	33	33.7	34.4
运动体重量(Kg) Weight of moving body(Kg)	2																			
定制模组最大行程(mm) Custom module Max stroke (mm)	3816																			



## X1B21-14-L□□□-B-5.0

**460**  
峰值推力  
(N)

**200**  
持续推力  
(N)



### 直线电机型号 MIC182-050-S1

性能参数 Performance parameter	单位 Unit	X1B21-14
峰值推力 Peak thrust	N	460
持续推力 Continuous thrust	N	200
电机常数@Tmax Motor constant@Tmax	N/√w	21.0
绕组代码 Winding code		S1
峰值电流 Peak current	Arms	10.5
持续电流 Continuous current	Arms	3.5
最大持续耗散功率 Maximum continuous power dissipation	W	90
电阻 Resistances	Ohms L-L	4.1

性能参数 Performance parameter	单位 Unit	X1B21-14
电感 Inductance	Mh L-L	22.0
反向电动势 Back EMF Constants	Vpeak/m/s L-L	46.1
推力常数 Force constant	N/Arms	56.5
电气时间常数 Electrical time constant	ms	5.4
最大端电压 The maximum voltage	Vdc	330
吸引力 Attractive force	KN	1.11
运动体重量 Weight of moving body	Kg	3.8
极距 (360°) Pole pitch(360°)	mm	24

### 外形、安装尺寸以及重量 备注: 模组长度可按客户要求定制

行程(mm) Stroke(mm)	82	130	178	226	274	322	370	418	466	514	562	610	658	706	754	802	850	898	946	994	1042	
全长(mm) Overall length(mm)	336	384	432	480	528	576	624	672	720	768	816	864	912	960	1008	1056	1104	1152	1200	1248	1296	
标准型模组重量(Kg) Standard module weight (Kg)	7.6	8.4	9.1	9.8	10.6	11.3	12	12.8	13.5	14.2	14.9	15.7	16.4	17.2	17.9	18.7	19.5	20.3	21.1	21.9	22.7	
运动体重量(Kg) Weight of moving body (Kg)	3.8																					
定制模组最大行程(mm) Custom module Max stroke (mm)	3730																					

行程(mm) Stroke(mm)	1090	1138	1186	1234	1282	1330	1378	1426	1474	1522	1570	1618	1666	1714	1762	1810	1858	1906	1954	2002
全长(mm) Overall length(mm)	1344	1392	1440	1488	1536	1584	1632	1680	1728	1776	1824	1872	1920	1968	2016	2064	2112	2160	2208	2256
标准型模组重量(Kg) Standard module weight (Kg)	23.5	24.3	25.1	25.9	26.7	27.5	28.3	29.1	29.9	30.7	31.5	32.3	33.1	33.9	34.7	35.5	36.3	37.1	37.9	38.7
运动体重量(Kg) Weight of moving body (Kg)	3.8																			
定制模组最大行程(mm) Custom module Max stroke (mm)	3730																			

公司概况

应用行业

产品索引

三代  
平板电机

中间磁铁  
直线电机

双边磁铁  
直线电机

大功率  
平板电机

U型电机

音圈电机

圆筒电机

力矩电机

高精度  
直线模组

经济型  
直线模组

全封闭  
直线模组

定位  
工作台

标准型  
龙门平台

高精度  
龙门平台

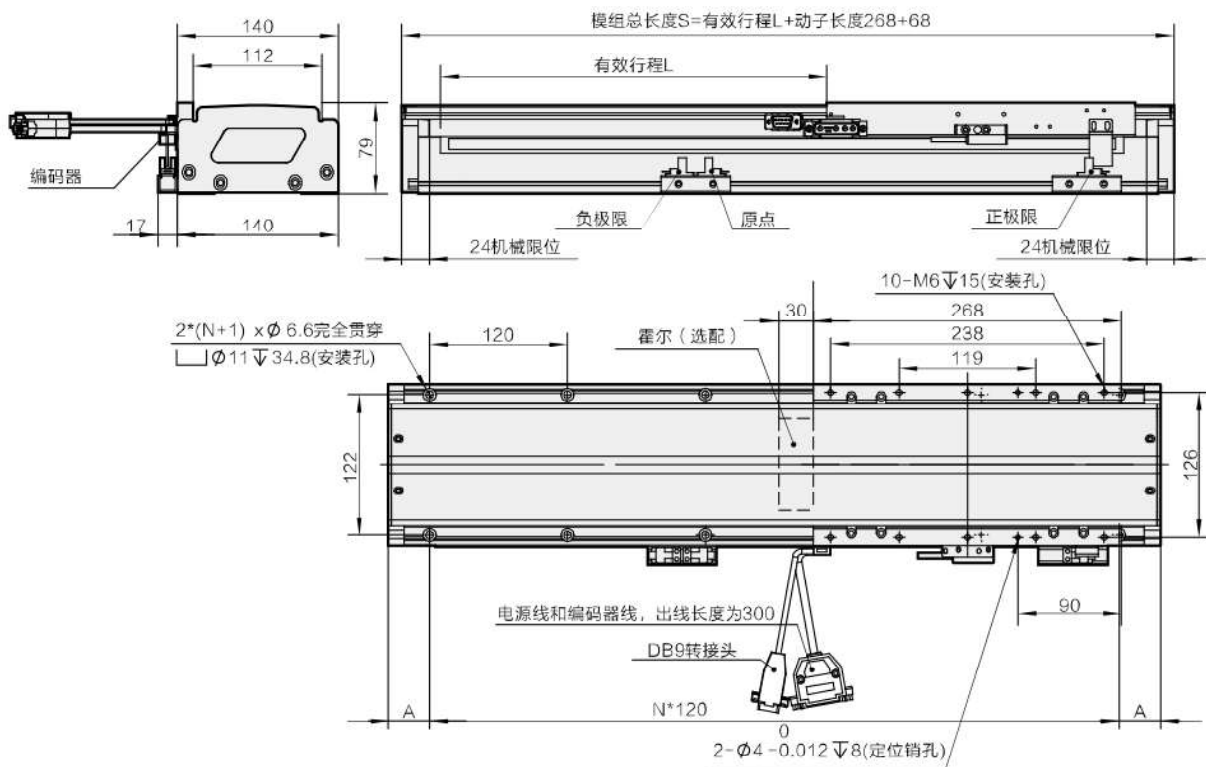
选购件



# X1C21-14-L□□□-B-5.0

700  
峰值推力  
(N)

280  
持续推力  
(N)



## 直线电机型号 MIC266-050-S2

性能参数 Performance parameter	单位 Unit	X1C21-14
峰值推力 Peak thrust	N	700
持续推力 Continuous thrust	N	280
电机常数@Tmax Motor constant@Tmax	N/√w	24.8
绕组代码 Winding code		S2
峰值电流 Peak current	Arms	10.5
持续电流 Continuous current	Arms	3.4
最大持续耗散功率 Maximum continuous power dissipation	W	128
电阻 Resistance	Ohms L-L	6.1

性能参数 Performance parameter	单位 Unit	X1C21-14
电感 Inductance	Mh L-L	40.0
反向电动势 Back EMF Constants	Vpeak/m/s L-L	68.8
推力常数 Force constant	N/Arms	84.2
电气时间常数 Electrical time constant	ms	6.6
最大端电压 The maximum voltage	Vdc	330
吸引力 Attractive force	KN	1.65
运动体重量 Weight of moving body	Kg	5
极距 (360°) Pole pitch(360°)	mm	24

## 外形、安装尺寸以及重量 备注：模组长度可按客户要求定制

行程(mm) Stroke(mm)	96	144	192	240	288	336	384	432	480	528	576	624	672	720	768	816	864	912	960	1008	1056
全长(mm) Overall length(mm)	432	480	528	576	624	672	720	768	816	864	912	960	1008	1056	1104	1152	1200	1248	1296	1344	1392
标准型模组重量(Kg) Standard module weight(Kg)	8.8	9.6	10.3	11	11.8	12.5	13.2	14	14.7	15.4	16.1	16.9	17.6	18.4	19.2	20	20.8	21.6	22.4	23.2	24
运动体重量(Kg) Weight of moving body(Kg)	5																				
定制模组最大行程(mm) Custom module Max stroke (mm)	3648																				

行程(mm) Stroke(mm)	1104	1152	1200	1248	1296	1344	1392	1440	1488	1536	1584	1632	1680	1728	1776	1824	1872	1920	1968	2016
全长(mm) Overall length(mm)	1440	1488	1536	1584	1632	1680	1728	1776	1824	1872	1920	1968	2016	2064	2112	2160	2208	2256	2304	2352
标准型模组重量(Kg) Standard module weight(Kg)	24.8	25.6	26.4	27.2	28	28.8	29.6	30.4	31.2	32	32.8	33.6	34.4	35.2	36	36.8	37.6	38.4	39.2	40
运动体重量(Kg) Weight of moving body(Kg)	5																			
定制模组最大行程(mm) Custom module Max stroke (mm)	3648																			



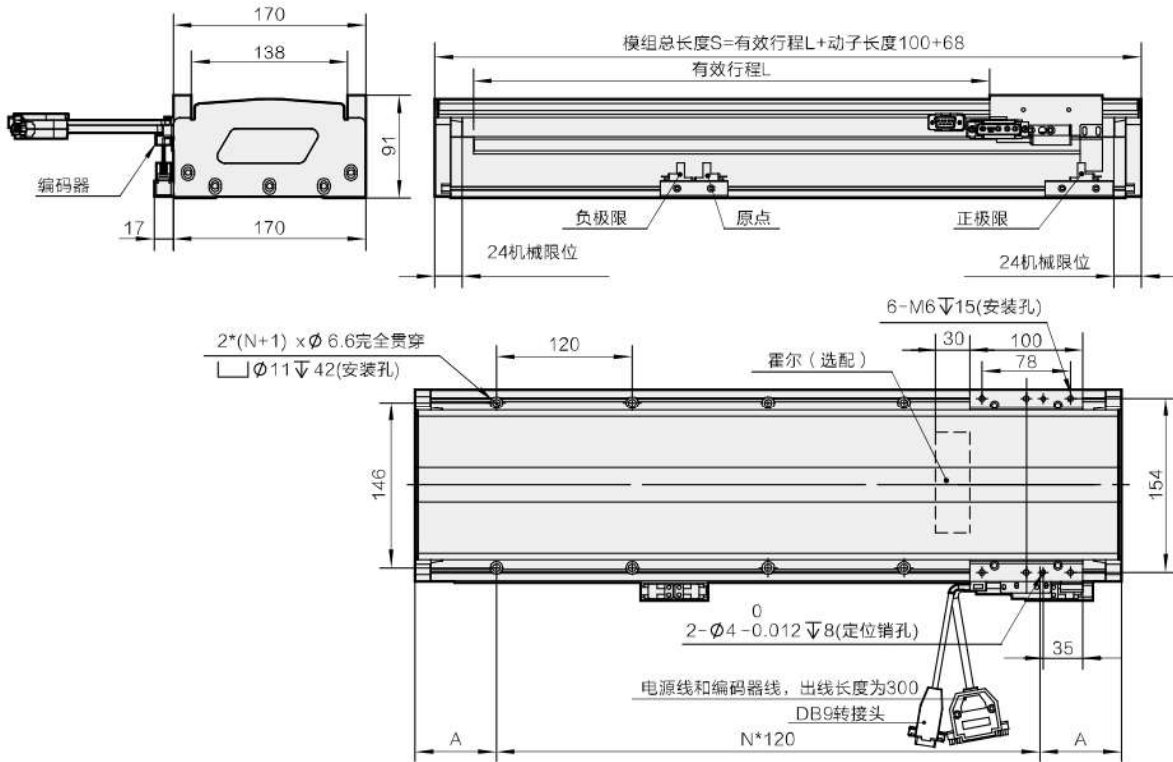
# 高精度直线模组

X SERIES

## X1A31-17-L□□□-B-5.0

360  
峰值推力  
(N)

150  
持续推力  
(N)



### 直线电机型号 MIC98-070-S1

性能参数 Performance parameter	单位 Unit	X1A31-17
峰值推力 Peak thrust	N	360
持续推力 Continuous thrust	N	150
电机常数@Tmax Motor constant@Tmax	N/ $\sqrt$ w	19.4
绕组代码 Winding code		S1
峰值电流 Peak current	Arms	10.5
持续电流 Continuous current	Arms	3.4
最大持续耗散功率 Maximum continuous power dissipation	W	60
电阻 Resistances	Ohms L-L	2.8

性能参数 Performance parameter	单位 Unit	X1A31-17
电感 Inductance	Mh L-L	15.0
反向电动势 Back EMF Constants	Vpeak/m/s L-L	35.8
推力常数 Force constant	N/Arms	43.9
电气时间常数 Electrical time constant	ms	5.3
最大端电压 The maximum voltage	Vdc	330
吸引力 Attractive force	KN	0.89
运动体重量 Weight of moving body	Kg	2.7
极距(360°) Pole pitch(360°)	mm	24

### 外形、安装尺寸以及重量 备注: 模组长度可按客户要求定制

行程(mm) Stroke(mm)	72	120	168	216	264	312	360	408	456	504	552	600	648	696	744	792	840	888	936	984	1032
全长(mm) Overall length(mm)	240	288	336	384	432	480	528	576	624	672	720	768	816	864	912	960	1008	1056	1104	1152	1200
标准型模组重量(Kg) Standard module weight(Kg)	8	9	10	11	12	13	14	15	16	17	18	19	20	21	22	23	24	25	26	27	28
运动体重量(Kg) Weight of moving body(Kg)	2.7																				
定制模组最大行程(mm) Custom module Max stroke(mm)	5832																				

行程(mm) Stroke(mm)	1080	1128	1176	1224	1272	1320	1368	1416	1464	1512	1560	1608	1656	1704	1752	1800	1848	1896	1944	1992
全长(mm) Overall length(mm)	1248	1296	1344	1392	1440	1488	1536	1584	1632	1680	1728	1776	1824	1872	1920	1968	2016	2064	2112	2160
标准型模组重量(Kg) Standard module weight(Kg)	29	30	31	32	33	34	35	36	37	38	39	40	41	42	43	44	45	46	47	48
运动体重量(Kg) Weight of moving body(Kg)	2.7																			
定制模组最大行程(mm) Custom module Max stroke(mm)	5832																			

公司概况

应用行业

产品索引

三代  
平板电机

中间磁铁  
直线电机

双边磁铁  
直线电机

大功率  
平板电机

U型电机

音圈电机

圆筒电机

力矩电机

高精度  
直线模组

经济型  
直线模组

全封闭  
直线模组

定位  
工作台

标准型  
龙门平台

高精度  
龙门平台

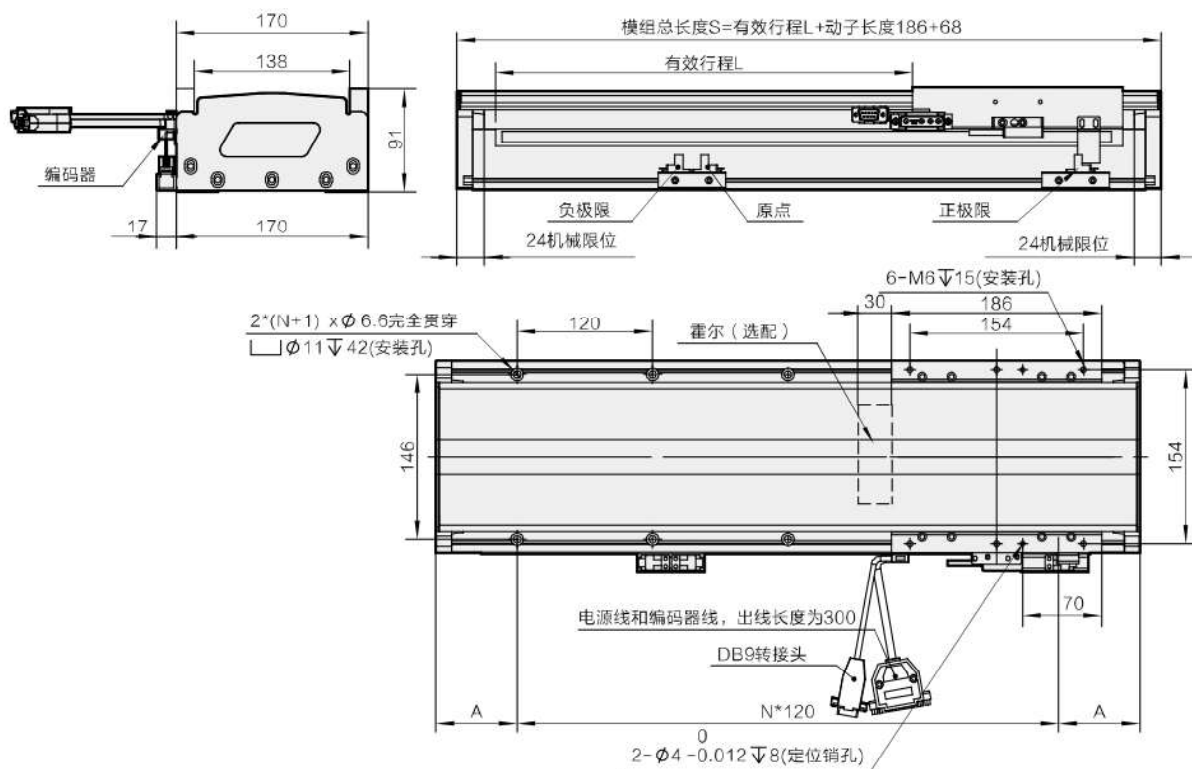
选购件



# X1B31-17-L□□□-B-5.0

720  
峰值推力 (N)

290  
持续推力 (N)



## 直线电机型号 MIC182-070-S1

性能参数 Performance parameter	单位 Unit	X1B31-17
峰值推力 Peak thrust	N	720
持续推力 Continuous thrust	N	290
电机常数@Tmax Motor constant@Tmax	N/√w	27.4
绕组代码 Winding code		S1
峰值电流 Peak current	Arms	10.5
持续电流 Continuous current	Arms	3.3
最大持续耗散功率 Maximum continuous power dissipation	W	113
电阻 Resistance	Ohms L-L	5.7

性能参数 Performance parameter	单位 Unit	X1B31-17
电感 Inductance	Mh L-L	30.0
反向电动势 Back EMF Constants	Vpeak/m/s L-L	72.5
推力常数 Force constant	N/Arms	88.7
电气时间常数 Electrical time constant	ms	5.3
最大端电压 The maximum voltage	Vdc	330
吸引力 Attractive force	KN	1.75
运动体重量 Weight of moving body	Kg	5
极距 (360°) Pole pitch(360°)	mm	24

## 外形、安装尺寸以及重量 备注：模组长度可按客户要求定制

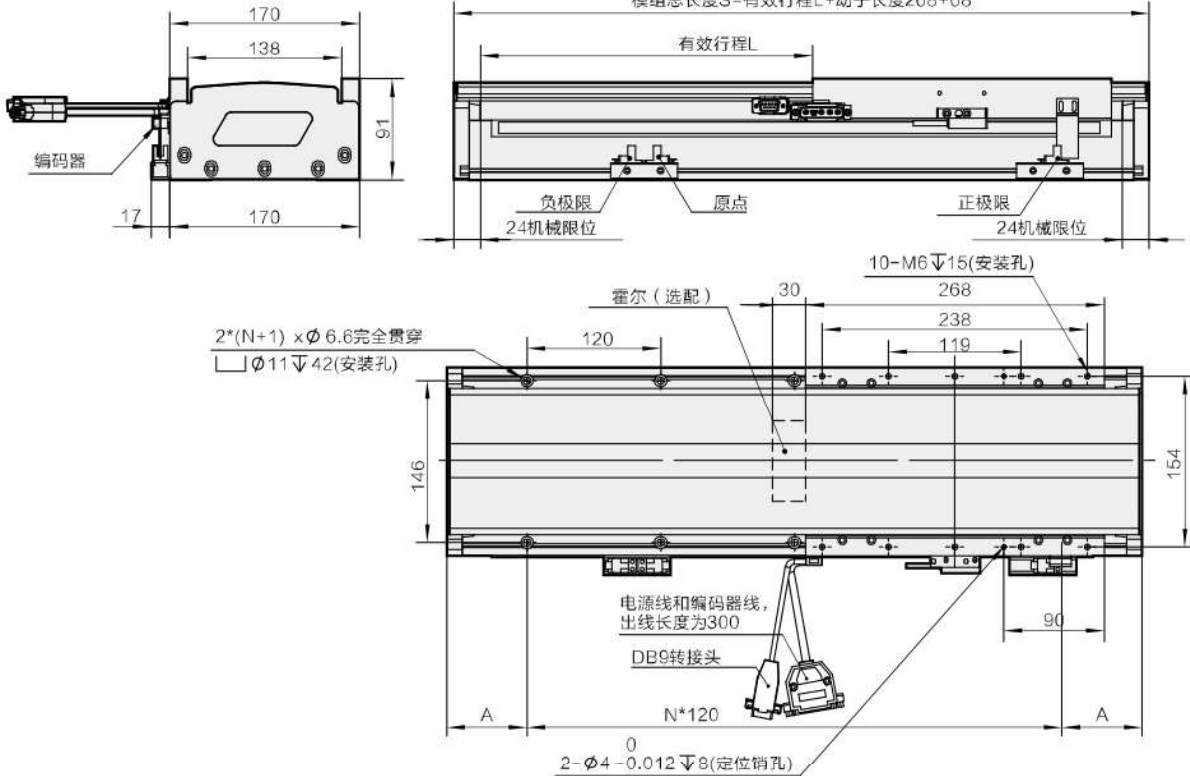
行程(mm) Stroke(mm)	82	130	178	226	274	322	370	418	466	514	562	610	658	706	754	802	850	898	946	994	1042	
全长(mm) Overall length(mm)	336	384	432	480	528	576	624	672	720	768	816	864	912	960	1008	1056	1104	1152	1200	1248	1296	
标准型模组重量(Kg) Standard module weight(Kg)	10.4	11.4	12.4	13.4	14.4	15.4	16.4	17.4	18.4	19.4	20.4	21.4	22.4	23.4	24.4	25.4	26.4	27.4	28.4	29.4	30.4	
运动体重量(Kg) Weight of moving body(Kg)	5																					
定制模组最大行程(mm) Custom module Max stroke (mm)	5746																					

行程(mm) Stroke(mm)	1090	1138	1186	1234	1282	1330	1378	1426	1474	1522	1570	1618	1666	1714	1762	1810	1858	1906	1954	2002
全长(mm) Overall length(mm)	1344	1392	1440	1488	1536	1584	1632	1680	1728	1776	1824	1872	1920	1968	2016	2064	2112	2160	2208	2256
标准型模组重量(Kg) Standard module weight(Kg)	31.4	32.4	33.4	34.4	35.4	36.4	37.4	38.4	39.4	40.4	41.4	42.4	43.4	44.4	45.4	46.4	47.4	48.4	49.4	50.4
运动体重量(Kg) Weight of moving body(Kg)	5																			
定制模组最大行程(mm) Custom module Max stroke (mm)	5746																			

## X1C31-17-L□□□-B-5.0

**1080**  
峰值推力 (N)

**410**  
持续推力 (N)



### 直线电机型号 MIC266-070-S2/S3

性能参数 Performance parameter	单位 Unit	X1C31-17	
峰值推力 Peak thrust	N	1080	
持续推力 Continuous thrust	N	410	
电机常数@Tmax Motor constant@Tmax	N/ $\sqrt$ w	32.5	
绕组代码 Winding code		S3	S2
峰值电流 Peak current	Arms	18.0	10.4
持续电流 Continuous current	Arms	5.5	3.2
最大持续耗散功率 Maximum continuous power dissipation	W	159	
电阻 Resistances	Ohms L-L	2.8	8.5

性能参数 Performance parameter	单位 Unit	X1C31-17	
电感 Inductance	Mh L-L	18.3	55
反向电动势 Back EMF Constants	Vpeak/m/s L-L	61.1	105.8
推力常数 Force constant	N/Arms	74.8	129.5
电气时间常数 Electrical time constant	ms	6.5	
最大端电压 The maximum voltage	Vdc	330	
吸引力 Attractive force	KN	2.6	
运动体重量 Weight of moving body	Kg	6.7	
极距 (360°) Pole pitch(360°)	mm	24	

### 外形、安装尺寸以及重量 备注：模组长度可按客户要求定制

行程(mm) Stroke(mm)	96	144	192	240	288	336	384	432	480	528	576	624	672	720	768	816	864	912	960	1008	1056	
全长(mm) Overall length(mm)	432	480	528	576	624	672	720	768	816	864	912	960	1008	1056	1104	1152	1200	1248	1296	1344	1392	
标准型模组重量(Kg) Standard module weight(Kg)	12.1	13.1	14.1	15.1	16.1	17.1	18.1	19.1	20.1	21.1	22.1	23.1	24.1	25.1	26.1	27.1	28.1	29.1	30.1	31.1	32.1	
运动体重量(Kg) Weight of moving body (Kg)	6.7																					
定制模组最大行程(mm) Custom module Max stroke (mm)	5664																					

行程(mm) Stroke(mm)	1104	1152	1200	1248	1296	1344	1392	1440	1488	1536	1584	1632	1680	1728	1776	1824	1872	1920	1968	2016
全长(mm) Overall length(mm)	1440	1488	1536	1584	1632	1680	1728	1776	1824	1872	1920	1968	2016	2064	2112	2160	2208	2256	2304	2352
标准型模组重量(Kg) Standard module weight(Kg)	33.1	34.1	35.1	36.1	37.1	38.1	39.1	40.1	41.1	42.1	43.1	44.1	45.1	46.1	47.1	48.1	49.1	50.1	51.1	52.1
运动体重量(Kg) Weight of moving body (Kg)	6.7																			
定制模组最大行程(mm) Custom module Max stroke (mm)	5664																			

公司概况

应用行业

产品索引

三代  
平板电机

中间磁铁  
直线电机

双边磁铁  
直线电机

大功率  
平板电机

U型电机

音圈电机

圆筒电机

力矩电机

高精度  
直线模组

经济型  
直线模组

全封闭  
直线模组

定位  
工作台

标准型  
龙门平台

高精度  
龙门平台

选购件

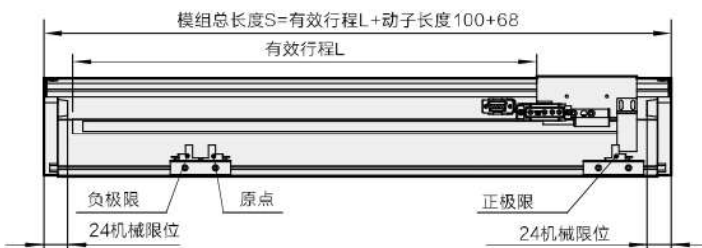
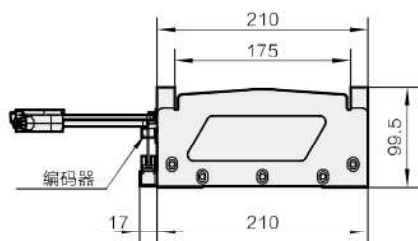




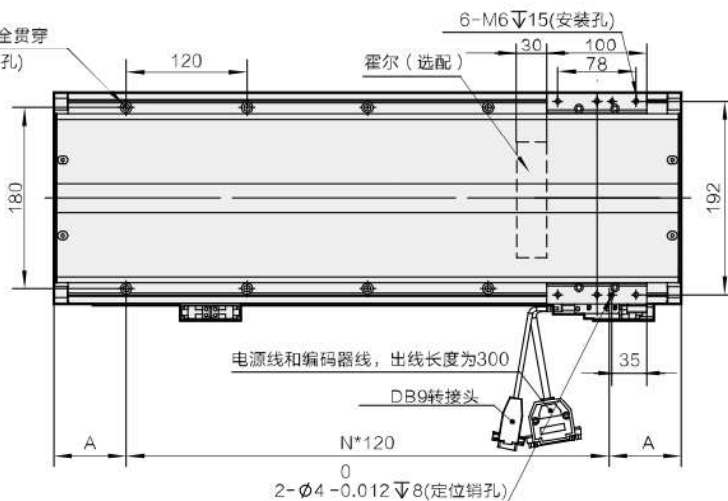
# X1A41-21-L□□□-B-5.0

490  
峰值推力  
(N)

190  
持续推力  
(N)



2\*(N+1) x Ø 6.6完全贯穿  
□ Ø 11 ∇ 45(安装孔)



## 直线电机型号 MIC98-090-S1

性能参数 Performance parameter	单位 Unit	X1A41-21
峰值推力 Peak thrust	N	490
持续推力 Continuous thrust	N	190
电机常数@Tmax Motor constant@Tmax	N/√w	23.1
绕组代码 Winding code		S1
峰值电流 Peak current	Arms	10.5
持续电流 Continuous current	Arms	3.2
最大持续耗散功率 Maximum continuous power dissipation	W	68
电阻 Resistance	Ohms L-L	3.6

性能参数 Performance parameter	单位 Unit	X1A41-21
电感 Inductance	Mh L-L	19.0
反向电动势 Back EMF Constants	Vpeak/m/s L-L	49.1
推力常数 Force constant	N/Arms	60.1
电气时间常数 Electrical time constant	ms	5.2
最大端电压 The maximum voltage	Vdc	330
吸引力 Attractive force	KN	1.22
运动体重量 Weight of moving body	Kg	4
极距 (360°) Pole pitch(360°)	mm	24

## 外形、安装尺寸以及重量 备注：模组长度可按客户要求定制

行程(mm) Stroke(mm)	72	120	168	216	264	312	360	408	456	504	552	600	648	696	744	792	840	888	936	984	1032	
全长(mm) Overall length(mm)	240	288	336	384	432	480	528	576	624	672	720	768	816	864	912	960	1008	1056	1104	1152	1200	
标准型模组重量(Kg) Standard module weight(Kg)	11	12.4	13.8	15.2	16.6	18	19.4	20.7	22.1	23.5	24.9	26.3	27.7	29.1	30.5	31.9	33.3	34.7	36.1	37.5	38.9	
运动体重量(Kg) Weight of moving body(Kg)	4																					
定制模组最大行程(mm) Custom module Max stroke (mm)	3816																					

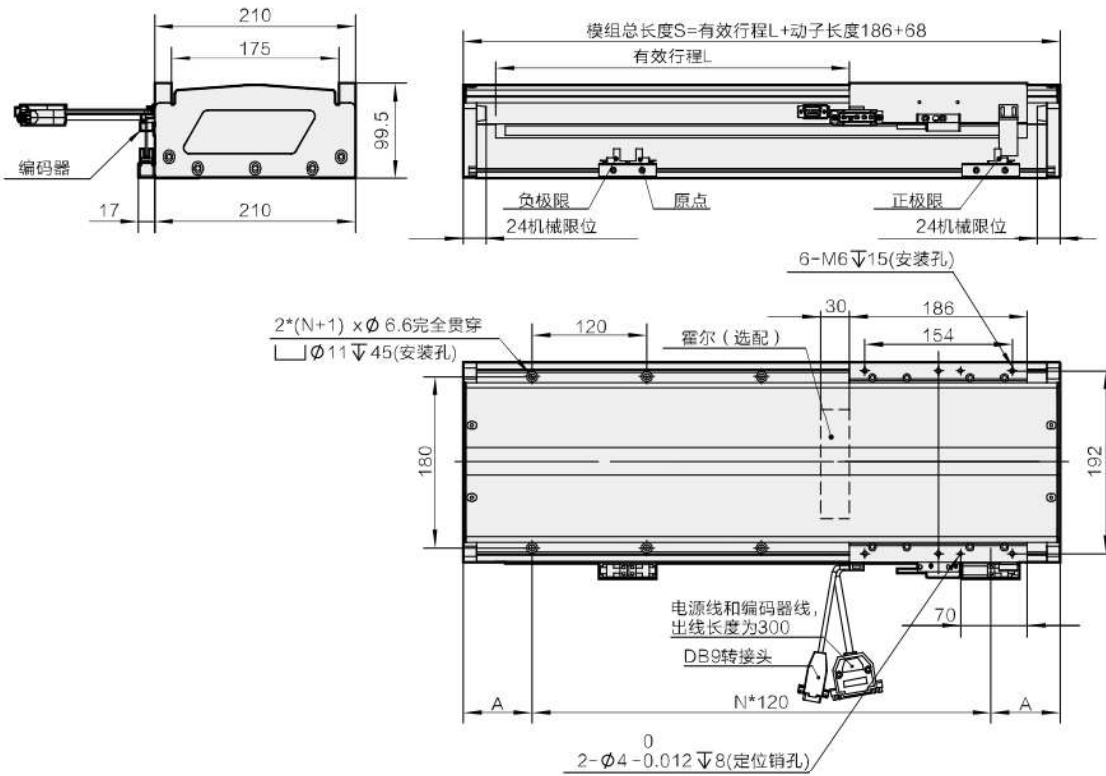
行程(mm) Stroke(mm)	1080	1128	1176	1224	1272	1320	1368	1416	1464	1512	1560	1608	1656	1704	1752	1800	1848	1896	1944	1992
全长(mm) Overall length(mm)	1248	1296	1344	1392	1440	1488	1536	1584	1632	1680	1728	1776	1824	1872	1920	1968	2016	2064	2112	2160
标准型模组重量(Kg) Standard module weight(Kg)	40.3	41.7	43.1	44.5	45.9	47.3	48.7	50.1	51.5	52.9	54.3	55.7	57.1	58.5	59.9	61.3	62.7	64.1	65.5	66.9
运动体重量(Kg) Weight of moving body(Kg)	4																			
定制模组最大行程(mm) Custom module Max stroke (mm)	3816																			



## X1B41-21-L□□□-B-5.0

**980**  
峰值推力 (N)

**370**  
持续推力 (N)



### 直线电机型号 MIC182-090-S1

性能参数 Performance parameter	单位 Unit	X1B41-21
峰值推力 Peak thrust	N	980
持续推力 Continuous thrust	N	370
电机常数@Tmax Motor constant@Tmax	N/ $\sqrt$ w	32.7
绕组代码 Winding code		S1
峰值电流 Peak current	Arms	10.5
持续电流 Continuous current	Arms	3.1
最大持续耗散功率 Maximum continuous power dissipation	W	128
电阻 Resistances	Ohms L-L	7.3

性能参数 Performance parameter	单位 Unit	X1B41-21
电感 Inductance	Mh L-L	38.0
反向电动势 Back EMF Constants	Vpeak/m/s L-L	98.9
推力常数 Force constant	N/Arms	121.1
电气时间常数 Electrical time constant	ms	5.2
最大端电压 The maximum voltage	Vdc	330
吸引力 Attractive force	KN	2.38
运动体重量 Weight of moving body	Kg	7.5
极距 (360°) Pole pitch(360°)	mm	24

### 外形、安装尺寸以及重量 备注：模组长度可按客户要求定制

行程(mm) Stroke(mm)	82	130	178	226	274	322	370	418	466	514	562	610	658	706	754	802	850	898	946	994	1042	
全长(mm) Overall length(mm)	336	384	432	480	528	576	624	672	720	768	816	864	912	960	1008	1056	1104	1152	1200	1248	1296	
标准型模组重量(Kg) Standard module weight(Kg)	14.6	16.0	17.4	18.8	20.2	21.6	23.0	24.3	25.7	27.1	28.5	29.9	31.3	32.7	34.1	35.5	36.9	38.3	39.7	41.1	42.5	
运动体重量(Kg) Weight of moving body (Kg)	7.5																					
定制模组最大行程(mm) Custom module Max stroke (mm)	3730																					

行程(mm) Stroke(mm)	1090	1138	1186	1234	1282	1330	1378	1246	1474	1522	1570	1618	1666	1714	1762	1810	1858	1906	1954	2002
全长(mm) Overall length(mm)	1344	1392	1440	1488	1536	1584	1632	1680	1728	1776	1824	1872	1920	1968	2016	2064	2112	2160	2208	2256
标准型模组重量(Kg) Standard module weight(Kg)	43.9	45.3	46.7	48.1	49.5	50.9	52.3	53.7	55.1	56.5	57.9	59.3	60.7	62.1	63.5	64.9	66.3	67.7	69.1	70.5
运动体重量(Kg) Weight of moving body (Kg)	7.5																			
定制模组最大行程(mm) Custom module Max stroke (mm)	3730																			

公司概况

应用行业

产品索引

三代  
平板电机

中间磁铁  
直线电机

双边磁铁  
直线电机

大功率  
平板电机

U型电机

音圈电机

圆筒电机

力矩电机

高精度  
直线模组

经济型  
直线模组

全封闭  
直线模组

定位  
工作台

标准型  
龙门平台

高精度  
龙门平台

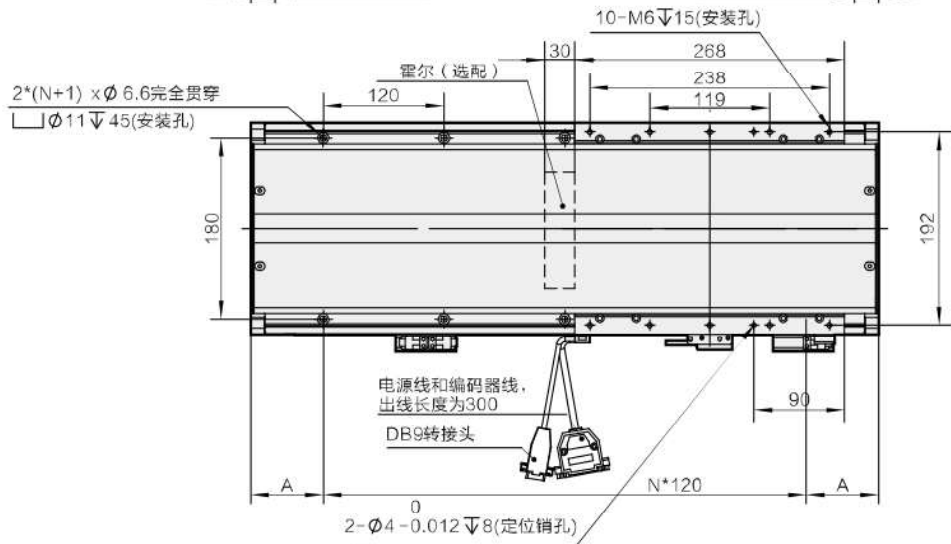
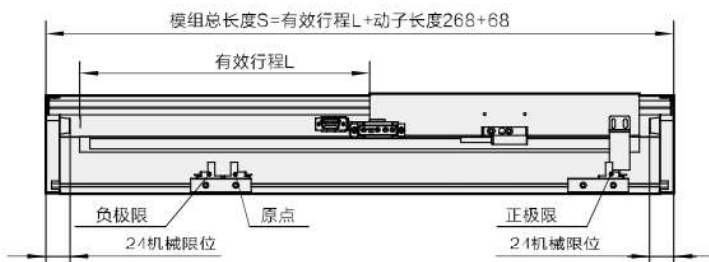
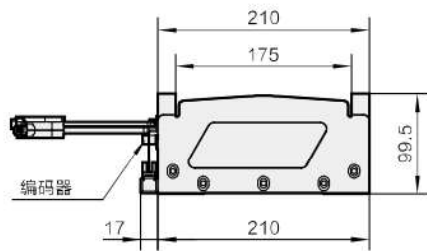
选购件



# X1C41-21-L□□□-B-5.0

1475  
峰值推力  
(N)

530  
持续推力  
(N)



## 直线电机型号 MIC266-090-S2/S3

性能参数 Performance parameter	单位 Unit	X1C41-21	
峰值推力 Peak thrust	N	1475	
持续推力 Continuous thrust	N	530	
电机常数@Tmax Motor constant@Tmax	N/√w	39.6	
绕组代码 Winding code		S3	S2
峰值电流 Peak current	Arms	18.0	10.4
持续电流 Continuous current	Arms	5.2	3
最大持续耗散功率 Maximum continuous power dissipation	W	179	
电阻 Resistance	Ohms L-L	3.6	10.9

性能参数 Performance parameter	单位 Unit	X1C41-21	
电感 Inductance	Mh L-L	23.3	70
反向电动势 Back EMF Constants	Vpeak/m/s L-L	83.7	145
推力常数 Force constant	N/Arms	102.5	177.5
电气时间常数 Electrical time constant	ms	6.4	
最大端电压 The maximum voltage	Vdc	330	
吸引力 Attractive force	KN	3.5	
运动体重量 Weight of moving body	Kg	10	
极距 (360°) Pole pitch(360°)	mm	24	

## 外形、安装尺寸以及重量 备注：模组长度可按客户要求定制

行程(mm) Stroke(mm)	96	144	192	240	288	336	384	432	480	528	576	624	672	720	768	816	864	912	960	1008	1056	
全长(mm) Overall length(mm)	432	580	528	576	624	672	720	768	816	864	912	960	1008	1056	1104	1152	1200	1248	1296	1344	1392	
标准型模组重量(Kg) Standard module weight(Kg)	16.7	18.1	19.5	20.9	22.3	23.7	25.1	26.4	27.8	29.2	30.6	32.0	33.4	34.8	36.2	37.6	39.0	40.4	41.8	43.2	44.6	
运动体重量(Kg) Weight of moving body(Kg)	9.6																					
定制模组最大行程(mm) Custom module Max stroke (mm)	3648																					

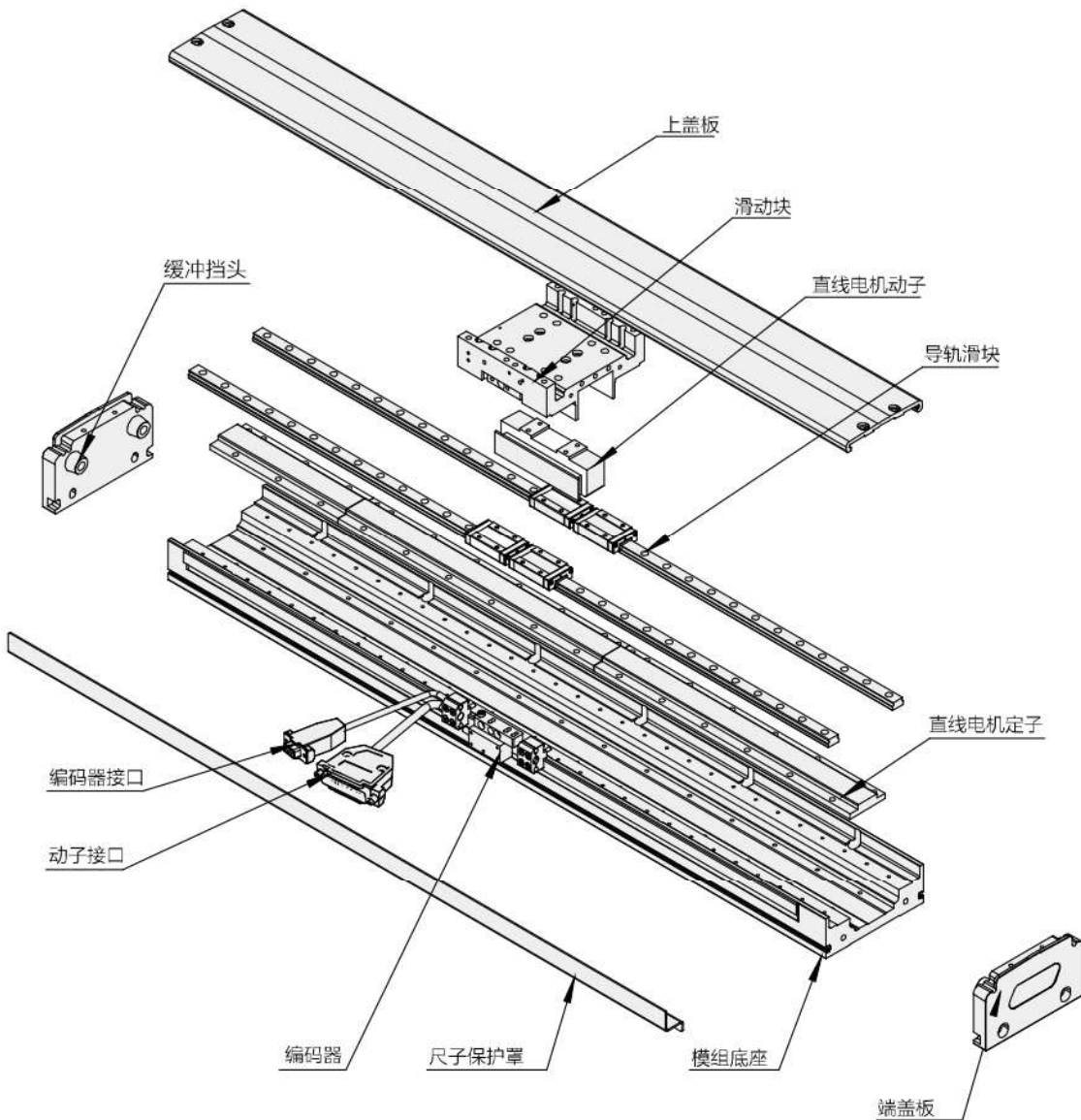
行程(mm) Stroke(mm)	1104	1152	1200	1248	1296	1344	1392	1440	1488	1536	1584	1632	1680	1728	1776	1824	1872	1920	1968	2016
全长(mm) Overall length(mm)	1440	1488	1536	1584	1632	1680	1728	1776	1824	1872	1920	1968	2016	2064	2112	2160	2208	2256	2304	2352
标准型模组重量(Kg) Standard module weight(Kg)	46.0	47.4	48.8	50.2	51.6	53.0	51.4	55.8	57.2	58.6	60.0	61.4	62.8	61.2	65.6	67.0	68.4	69.8	71.2	72.6
运动体重量(Kg) Weight of moving body(Kg)	9.6																			
定制模组最大行程(mm) Custom module Max stroke (mm)	3648																			

## 命名规则 The naming rules

实例: X1□1-14-L240-A/B-□



## 产品结构 Structure



公司概况

应用行业

产品索引

三代  
平板电机

中间磁铁  
直线电机

双边磁铁  
直线电机

大功率  
平板电机

U型电机

音圈电机

圆筒电机

力矩电机

高精度  
直线模组

经济型  
直线模组

全封闭  
直线模组

定位  
工作台

标准型  
龙门平台

高精度  
龙门平台

选配件

